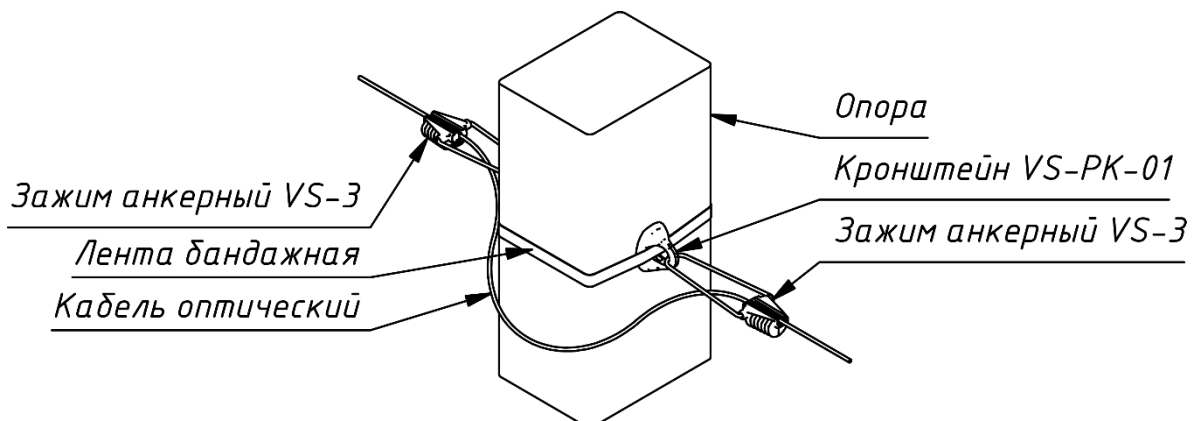
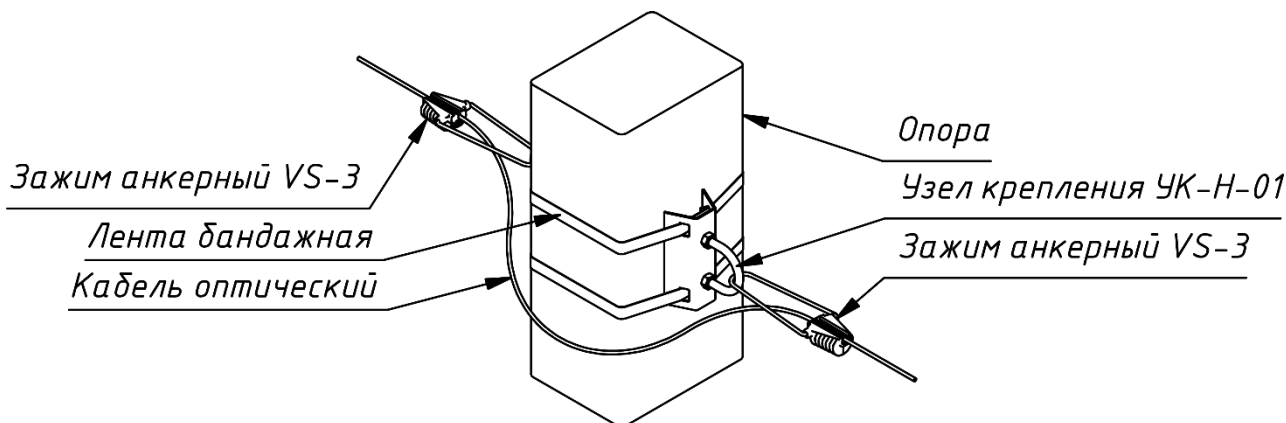


Схемы натяжного крепления оптического FTTH кабеля на опорах ВЛ напряжением 0,4-20 кВ

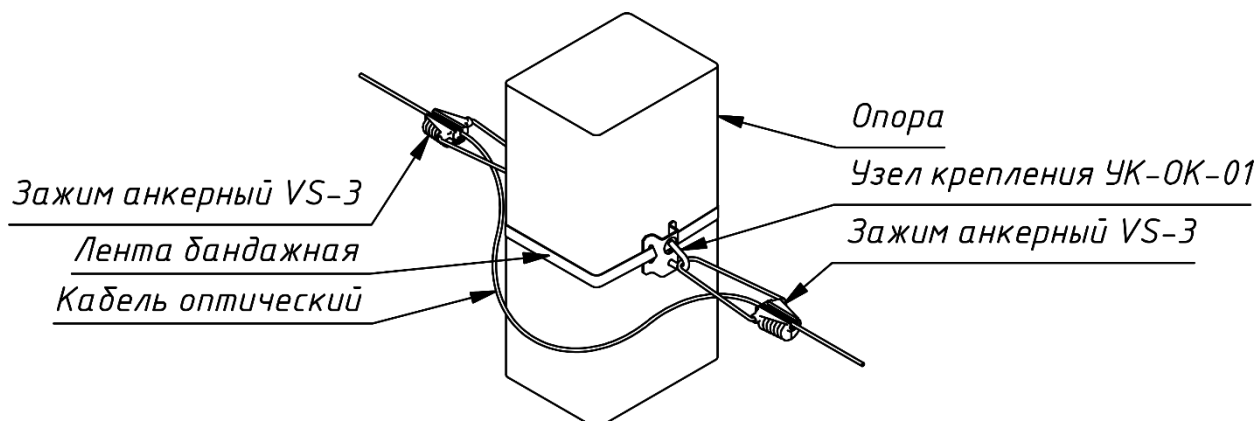
Схемы натяжного крепления оптического FTTH кабеля на Ж/Б опоре типа СВ



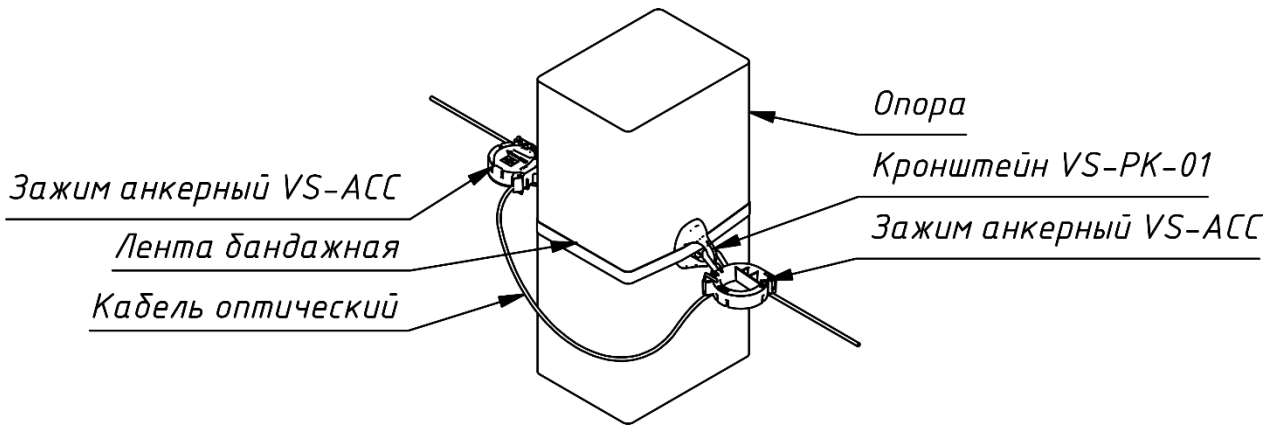
№	Наименование	Ед. изм.	Количество
1	Кронштейн VS-ПК-01	шт.	2
2	Лента бандажная VS201 (1,5 м + скрепа VS20)	комплект	1
3	Зажим анкерный VS-3	шт.	2



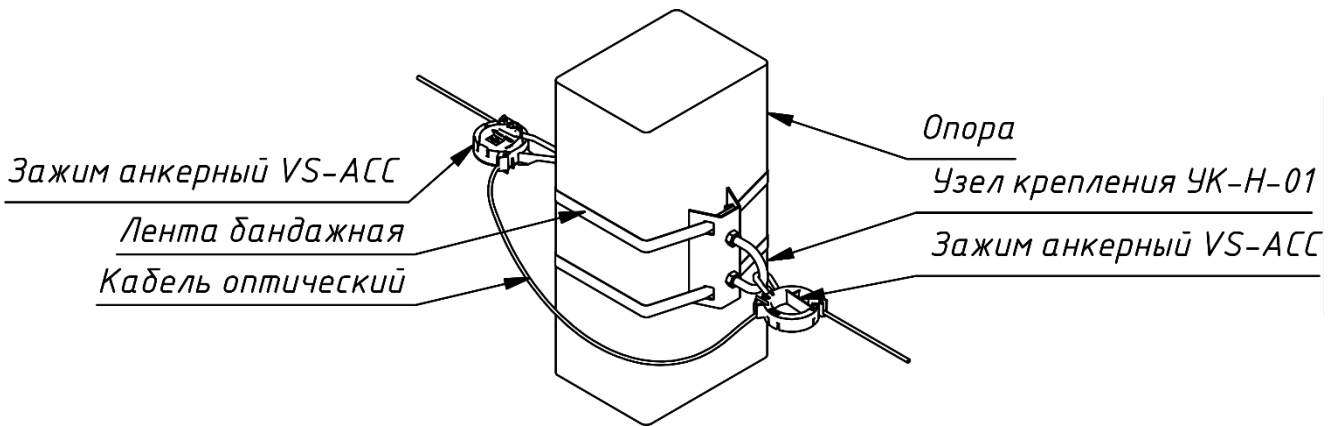
№	Наименование	Ед. изм.	Количество
1	Узел крепления УК-Н-01	шт.	2
2	Лента бандажная VS201 (1,5 м + скрепа VS20)	комплект	2
3	Зажим анкерный VS-3	шт.	2



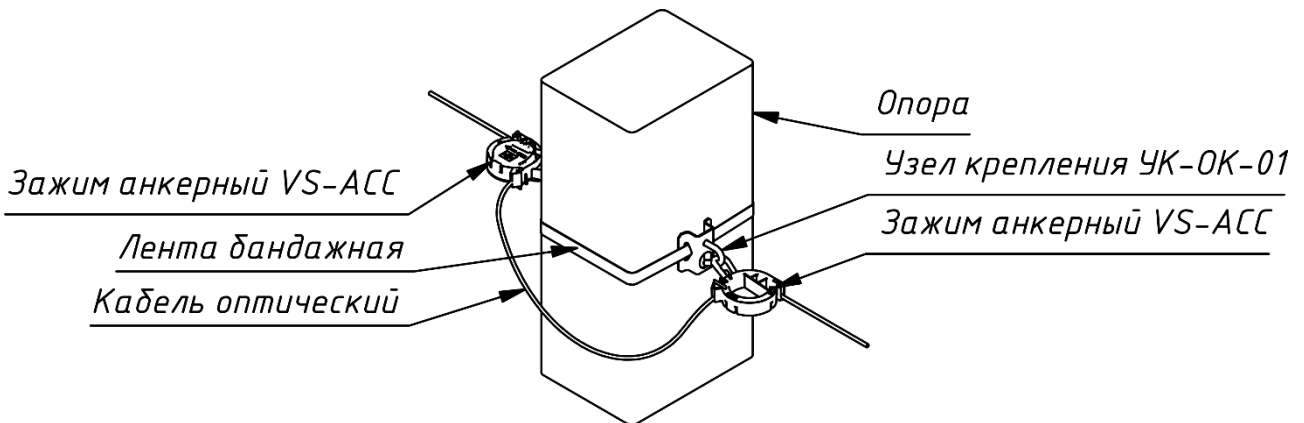
№	Наименование	Ед. изм.	Количество
1	Узел крепления УК-ОК-01	шт.	2
2	Лента бандажная VS201 (1,5 м + скрепа VS20)	комплект	1
3	Зажим анкерный VS-3	шт.	2



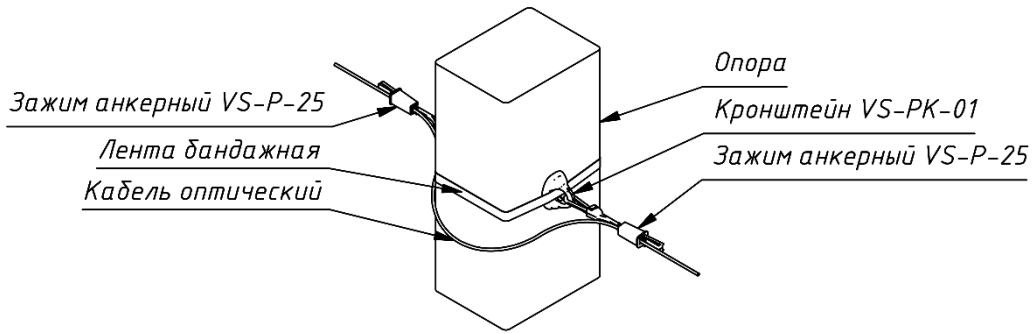
№	Наименование	Ед. изм.	Количество
1	Кронштейн VS-ПК-01	шт.	2
2	Лента бандажная VS201 (1,5 м + скрепа VS20)	комплект	1
3	Зажим анкерный VS-ACC	шт.	2



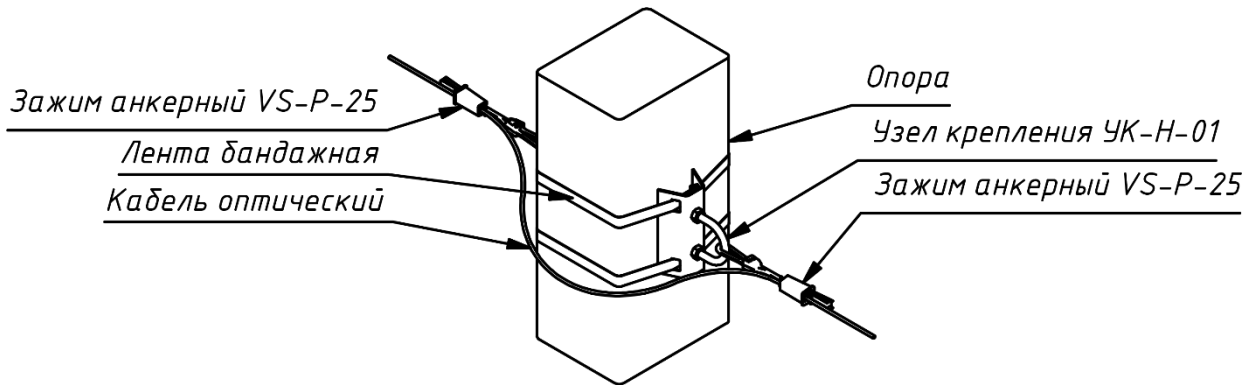
№	Наименование	Ед. изм.	Количество
1	Узел крепления УК-Н-01	шт.	2
2	Лента бандажная VS201 (1,5 м + скрепа VS20)	комплект	2
3	Зажим анкерный VS-ACC	шт.	2



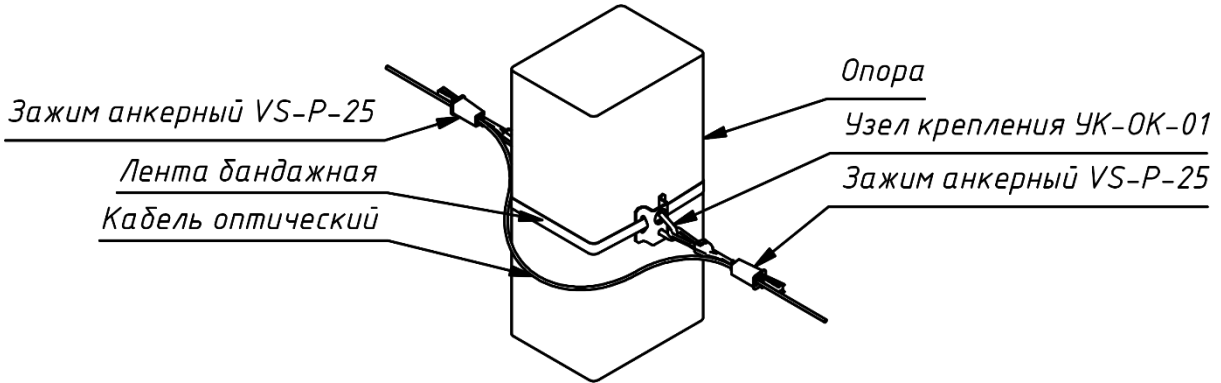
№	Наименование	Ед. изм.	Количество
1	Узел крепления УК-ОК-01	шт.	2
2	Лента бандажная VS201 (1,5 м + скрепа VS20)	комплект	1
3	Зажим анкерный VS-ACC	шт.	2



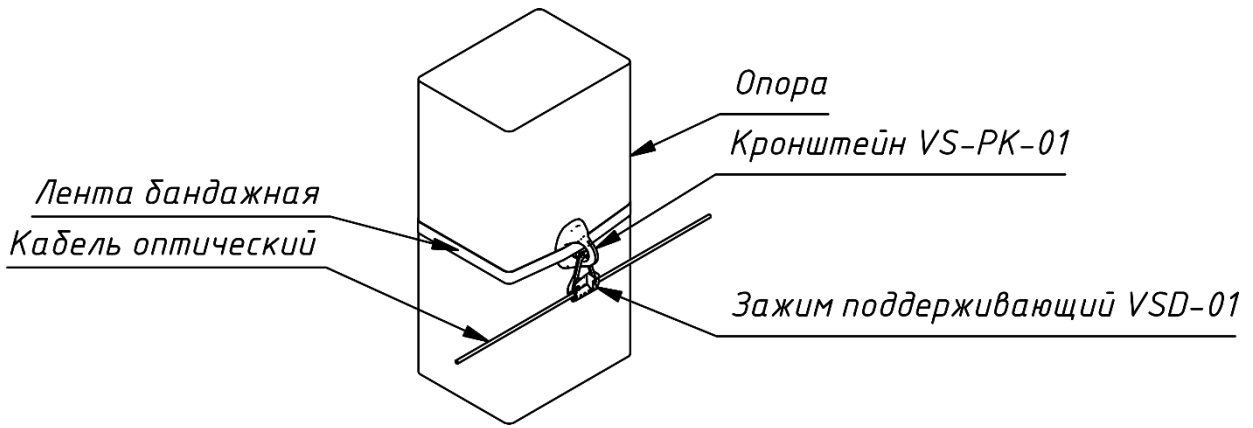
№	Наименование	Ед. изм.	Количество
1	Кронштейн VS-ПК-01	шт.	2
2	Лента бандажная VS201 (1,5 м + скрепа VS20)	комплект	1
3	Зажим анкерный VS-P-25	шт.	2



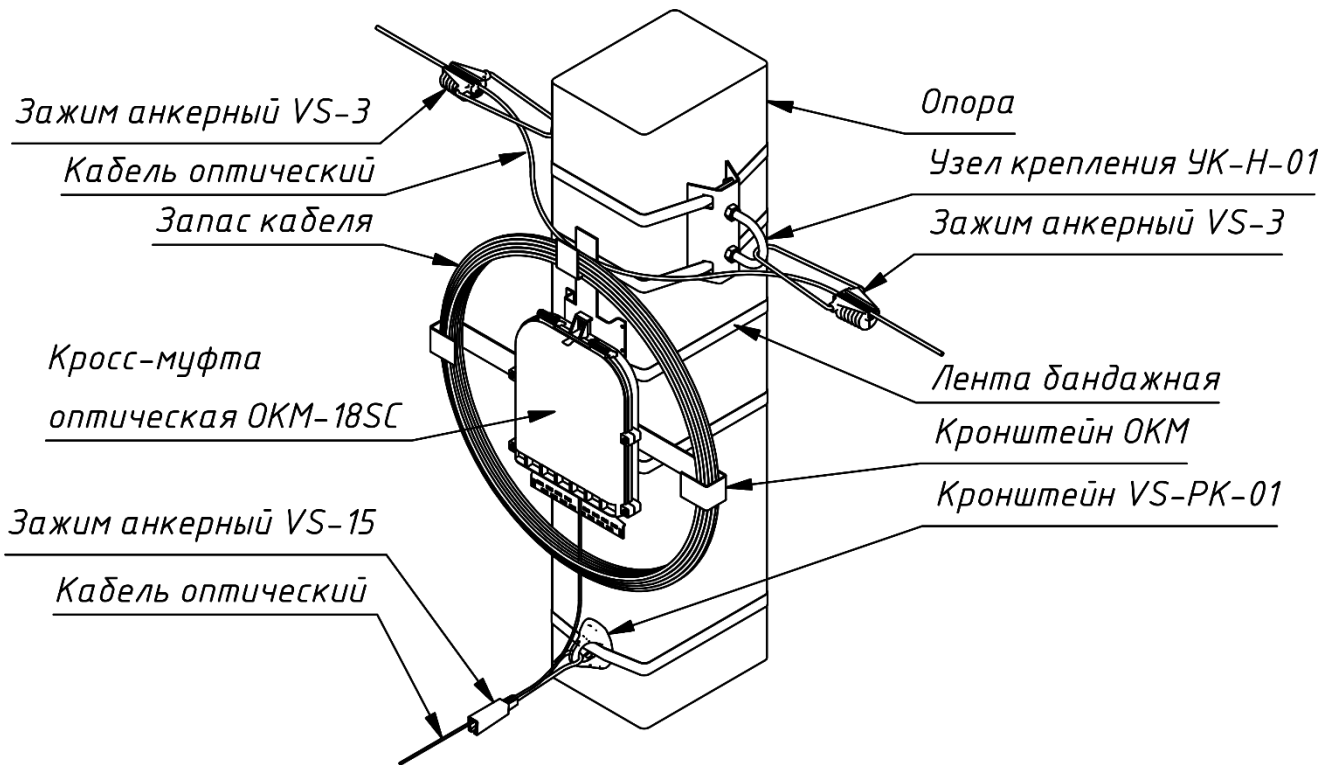
№	Наименование	Ед. изм.	Количество
1	Узел крепления УК-Н-01	шт.	2
2	Лента бандажная VS201 (1,5 м + скрепа VS20)	комплект	2
3	Зажим анкерный VS-P-25	шт.	2



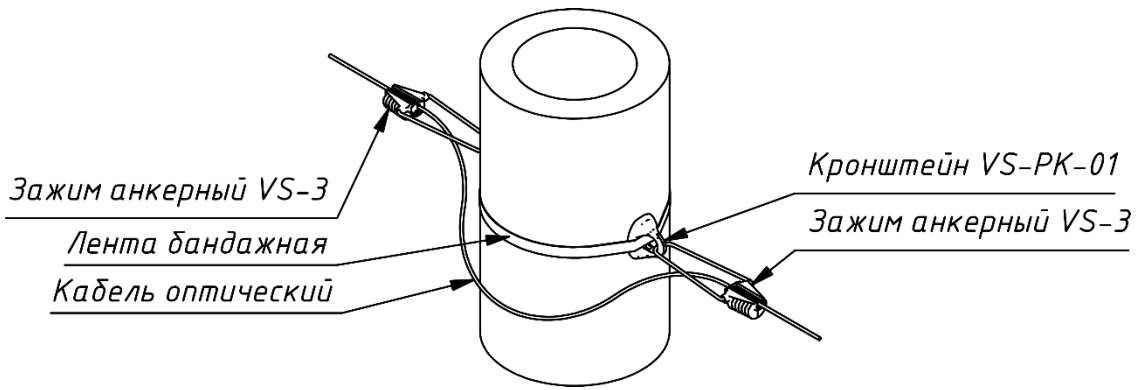
№	Наименование	Ед. изм.	Количество
1	Узел крепления УК-ОК-01	шт.	2
2	Лента бандажная VS201 (1,5 м + скрепа VS20)	комплект	1
3	Зажим анкерный VS-P-25	шт.	2



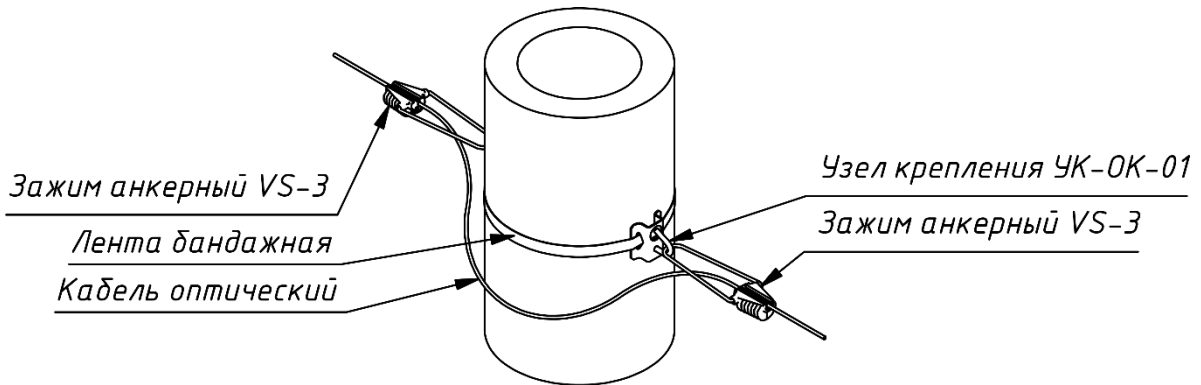
№	Наименование	Ед. изм.	Количество
1	Кронштейн VS-ПК-01	шт.	1
2	Лента бандажная VS201 (1,5 м + скрепа VS20)	комплект	1
3	Зажим поддерживающий VSD-01	шт.	1



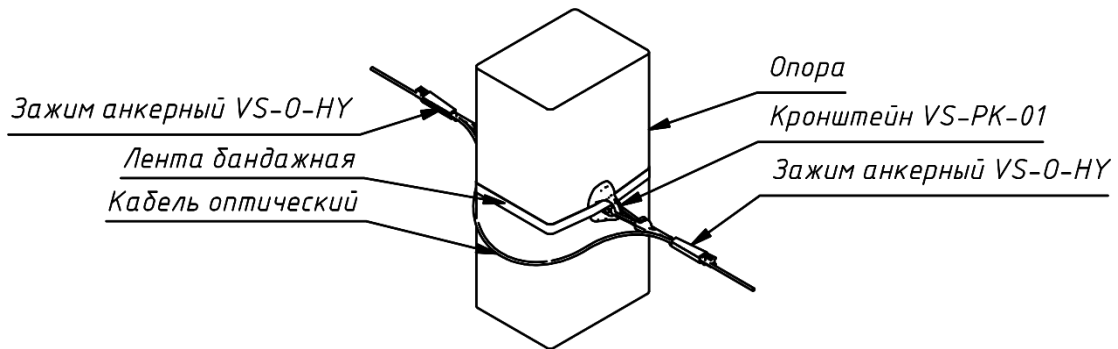
№	Наименование	Ед. изм.	Количество
1	Узел крепления УК-Н-01	шт.	2
2	Кронштейн VS-ПК-01	шт.	1
3	Кросс-муфта ОКМ-18SC	шт.	1
4	Кронштейн ОКМ	шт.	1
5	Лента бандажная VS201 (1,5 м + скрепа VS20)	комплект	5
6	Зажим анкерный VS-3	шт.	2
7	Зажим анкерный VS-15	шт.	1



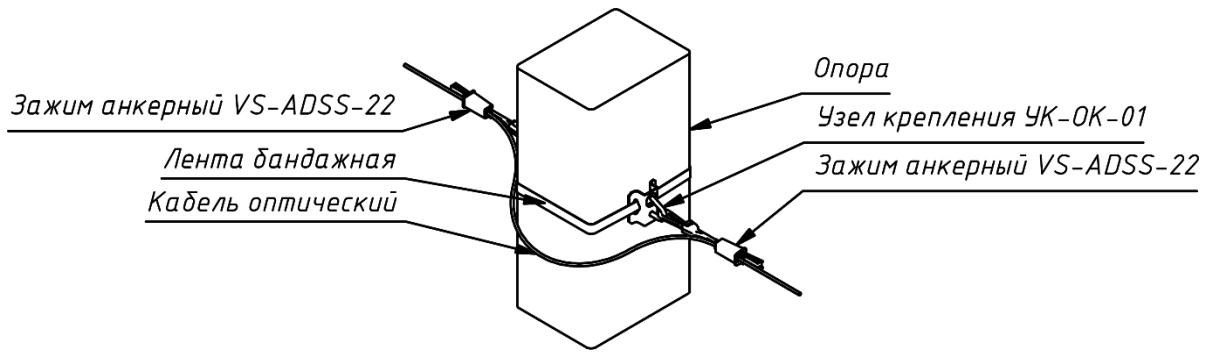
№	Наименование	Ед. изм.	Количество
1	Кронштейн VS-ПК-01	шт.	2
2	Лента бандажная VS201 (1,5 м + скрепа VS20)	комплект	1
3	Зажим анкерный VS-3	шт.	2



№	Наименование	Ед. изм.	Количество
1	Узел крепления УК-ОК-01	шт.	2
2	Лента бандажная VS201 (1,5 м + скрепа VS20)	комплект	1
3	Зажим анкерный VS-3	шт.	2



№	Наименование	Ед. изм.	Количество
1	Кронштейн VS-ПК-01	шт.	2
2	Лента бандажная VS201 (1,5 м + скрепа VS20)	комплект	1
3	Зажим анкерный VS-0-НУ	шт.	2



№	Наименование	Ед. изм.	Количество
1	Кронштейн VS-ПК-01	шт.	2
2	Лента бандажная VS201 (1,5 м + скрепа VS20)	комплект	1
3	Зажим анкерный VS-ADSS-22	шт.	2